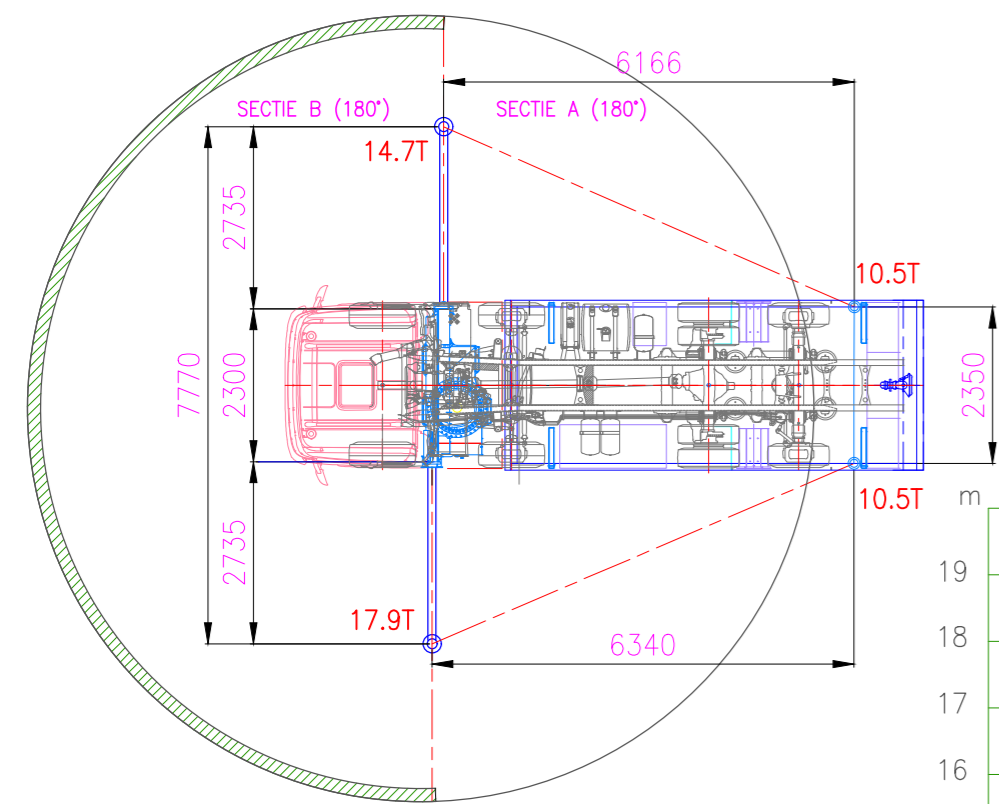


Steunpootreactiekrachten als gevolg van kraanmoment (bij volle spreiding!)
 Let op! Reactiekrachten worden hoger bij smaller stempelen

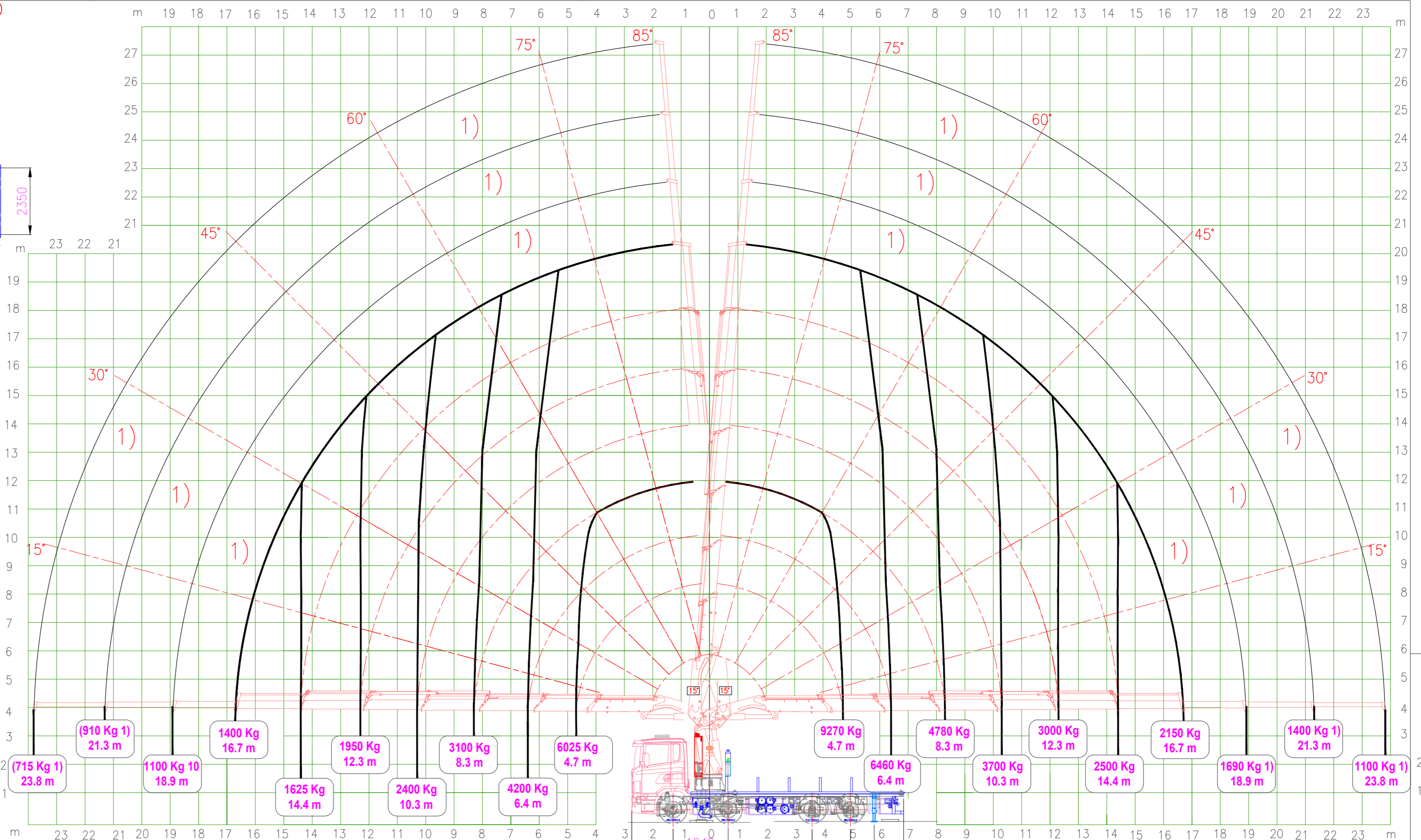


BASISGEGEVENS

Tabelnummer : T2014168
 Datum : 23-4-2015
 Type kraan : HMF 5020K6
 Serienummer kraan : 5161153
 Merk+Type Truck : SCANIA G450LB8X2*6HNA
 Chassisnummer : YS2G8X20005376119
 Kraankengetal : 43.6
 Max. last (ton) : 9.27 t
 Vlucht bij max. last : 4,7 Meter
 Kraangroep : B3

TECHNISCHE GEGEVENS:

Zwenkbereik : Eindloos
 Hijstabel bij hoofdarm onder : 18 graden
 Voertuiglengte : 9.58 meter
 Voertuiggewicht onbeladen : 20500 Kg
 Windsnelheid max. : 10 m/s
 Windoppervlak max. : 1,2 m²/t werklast
 Werktemperatuur : -10 .. +50 ° C



Algemene instructie

- De gebruiker dient de bijbehorende gebruiksinstructies te kennen en bevoegd te zijn deze machine te bedienen
- De bedieningspositie dient zodanig gekozen te worden dat:
 - de bediener veilig staat
 - goed zicht op de LMB signalering heeft
 - goed overzicht over het werk heeft
- Uitvouwen van de kraan uitsluitend in volledig afgestempelde positie
- Verrijden van het voertuig uitsluitend met de kraan in transportpositie geplaatst
- Kraan op voldoende dragende ondergrond, met stempeluithouders geheel uitgeschoven en banden juist bodemcontact, waterpas opstellen
- Altijd onderlegschotten gebruiken!
- Luchtvering uitschakelen voor aanvang hijswerk
- Tijdens kraangebruik regelmatig waterpas controleren
- Lasten opnemen van grotere hoogte kan gevaar opleveren en is daarom verboden
- Tijdens laden mag de max. belasting van de stempelen niet worden overschreden
- Het is verboden dmv hulpmiddelen een last in de kraan te hangen
- Kubelwerk niet toegestaan
- Hijsmiddelen maken deel uit van de last

Lastmomentbeveiliging

- Bij inschakeling RCL beveiliging kunnen alleen nog lastverkleinende bewegingen gemaakt worden
- Lastvergroterende bewegingen zijn niet mogelijk (Zie verder het RCL gebruikersinstructieboek)
- Reset LMB is rode tiptoets op HMF RCL kast

EVS

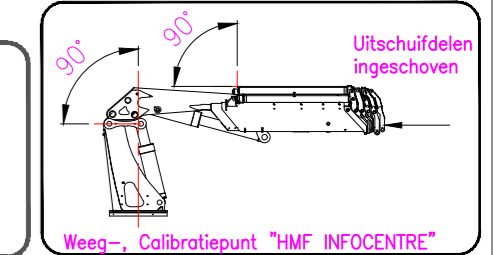
- EVS controleert indien actief voortdurend de verdraaiingshoek van het voertuig.
- Zodra de maximaal toegestane verdraaiingshoek wordt benaderd geeft het EVS een voorwaarschuwing in het display van de radiobesturing en de werksnelheid wordt automatisch terug geregeld.
- Bij 100% toegestane verdraaiingshoek wordt het LMB systeem geactiveerd.
- De hijstabel zoals aangegeven is de situatie met maximale steunpootspreiding
- De scheidingslijn tussen sectie A en sectie B is enigszins variabel.
- De voorgestelde scheidingslijn is de minimale, bij lading in de bak zal werksectie A groter worden en kan de hijslast in sectie B positief beïnvloed worden.

EVS: STEUNPOTEN MIN 700 MM UITSCHUIVEN

Signaleringen

- Geel+repeterende claxon: Kraan capaciteit 90%
- Rood+ aanhoudende claxon: kraan capaciteit 100% + LMB
- Groen licht: afstandsbesturing in werking
- De kraan is voorzien van een radiografische afstandbesturing
- Bij de kraan is echter wel een manuele noodbediening aanwezig. Gebruik hiervan is ivm onbeschermd bedienersplaats en verminderd werkoverzicht alleen in noodsituaties toegestaan

Lier over basis kraan:
 LIER MAX: **1950 Kg**
 DE LAAGSTE WAARDE VAN LIER OF KRAAN DIAGRAM IS LEIDEND
 MET REEFBLOK, MAX 3900 KG



1) MECHANISCHE SECTIE, HIJSLAST IS MAXIMAAL VOOR MECH. SECTIE, EN GELDT DUS IN GEHELE WERKGEBIED!
 VOÛR HUSEN AAN MECHANISCHE SECTIES EERST DE RCL 5300 HIERVOOR INSTELLEN:
 1. DRUK 2X KNOP <OPT>
 2. DRUK OP GELE KNOP TOTDAT DE DISPLAY HET AANTAL SECTIES AANGEeft
 E 1 = 1E Hydraulische Jib sectie UIT
 E 2 = 2E Hydraulische Jib sectie UIT ENZ.
 GELE KNOP 2 SEC. INDRUKKEN: RESET NAAR E..
 RODE KNOP 2 SEC. INDRUKKEN = RESET NAAR KRAANPROGRAMMA
 ZIE VERDER DE ORG. HMF GEBRUIKINSINSTRUCTIE!!

NORMS/SYMBOLS ACCORDING TO ISO UNLESS OTHERWISE STATED.
 SHAPE & PLACE TOLERANCES: ISO 1101
 TOLERANCES: ISO 2768-cl, ±0.1 FOR DIMENSIONS <0.6
 ROUGHNESS: ISO 1302 REMOVE SHARP EDGES.

HYVA
 HYVA GROUP B.V.
 THE NETHERLANDS
 TELEPHONE (+31) 172 423555
 WWW.HYVA.COM

ENGINEER : JvR	CHECKED :
DRAFTSMAN : JvR	
DATE : 23-4-2015	PART NO.: W2014168
MATERIAL :	
DESCRIPTION: HIJSTABEL SCANIA 8X2*6 MET HMF 5020K6	
PROJECTION	UNITS : mm
SIZE : A2	NUMBER
SCALE :	DR7
	REV. A

OP141266

REV.	DATE	BY	DEF.